

KT

■用途

- ・烘乾機、除塵器、例如分揀機的通風用途
- ・機器的冷卻冷卻用途
- ・一般送風用途

■特色

1. 除了有合乎日本“Top Runner”效率（相當於IE3）的節能扇葉電動機（0.1 ~ 0.4kW 產品除外），也有標準效率的扇葉電動機。
2. 豐富的產品陣容。
3. 運用流體分析技術所設計的新式扇葉，實現高效率、低噪音的目標。
4. 耐熱型仕樣可以輸送250℃溫度的氣體。
5. 合乎室外使用規範。
6. 多種出風口的方向及迴轉方向可供選擇。
7. 通過日本規格嚴格試驗的塗裝品質。

■型號

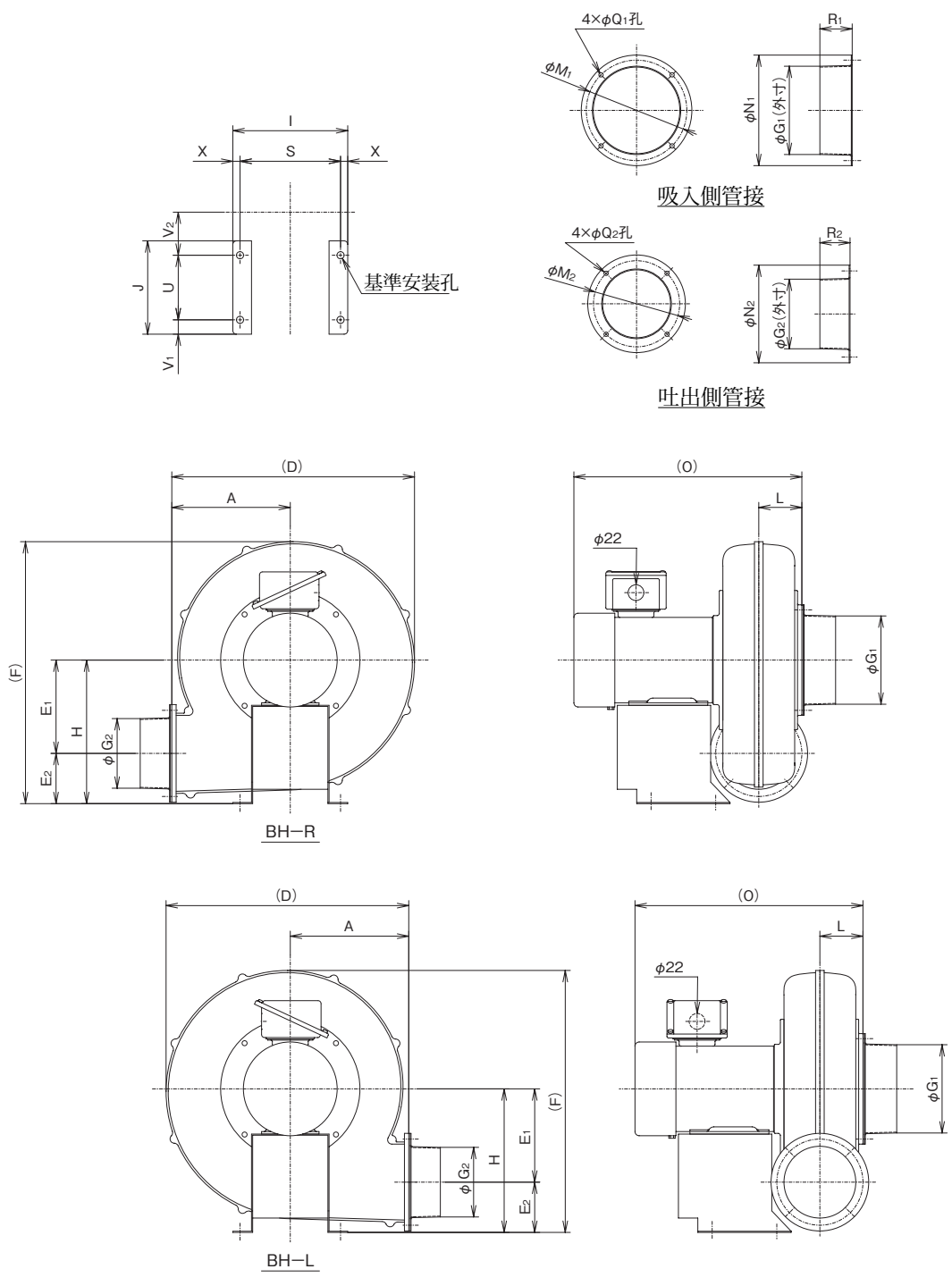
KT - 020 T _ BH - R
① ② ③ ④ ⑤ ⑥

- ① 機種KT：直接驅動式渦輪風扇
- ② 輸出功率
010:0.1kW 020:0.2kW 040:0.4kW 100:1.0kW
- ③ 電源
S: 單相 T: 三相
- ④ 輸送氣體溫度
無：標準型 T: 耐熱型
- ⑤ 出風方向
BH: 下部水平(標準)
TH: 上部水平
TV: 上部垂直
- ⑥ 迴轉方向
R: 右迴轉
L: 左迴轉

■技術規格表

項目		標準型	耐熱型
傳動方法		直接驅動型	
周圍溫度		-10~40℃	
輸送氣體		-10~60℃	-10~250℃
相・電壓・功率		單相：100V 0.1~0.4kW 三相：200V 0.1~1.0kW	
材質	機座	ADC12	
	葉輪	鋼板	
	電動機外郭	鋼板	
	電動機底座	鋼板	
塗裝顏色		銀色	
吐出方向		標準：下部水平 特殊：上部水平、上部垂直	
迴轉方向		R 迴轉、L 迴轉	

■外型尺寸圖

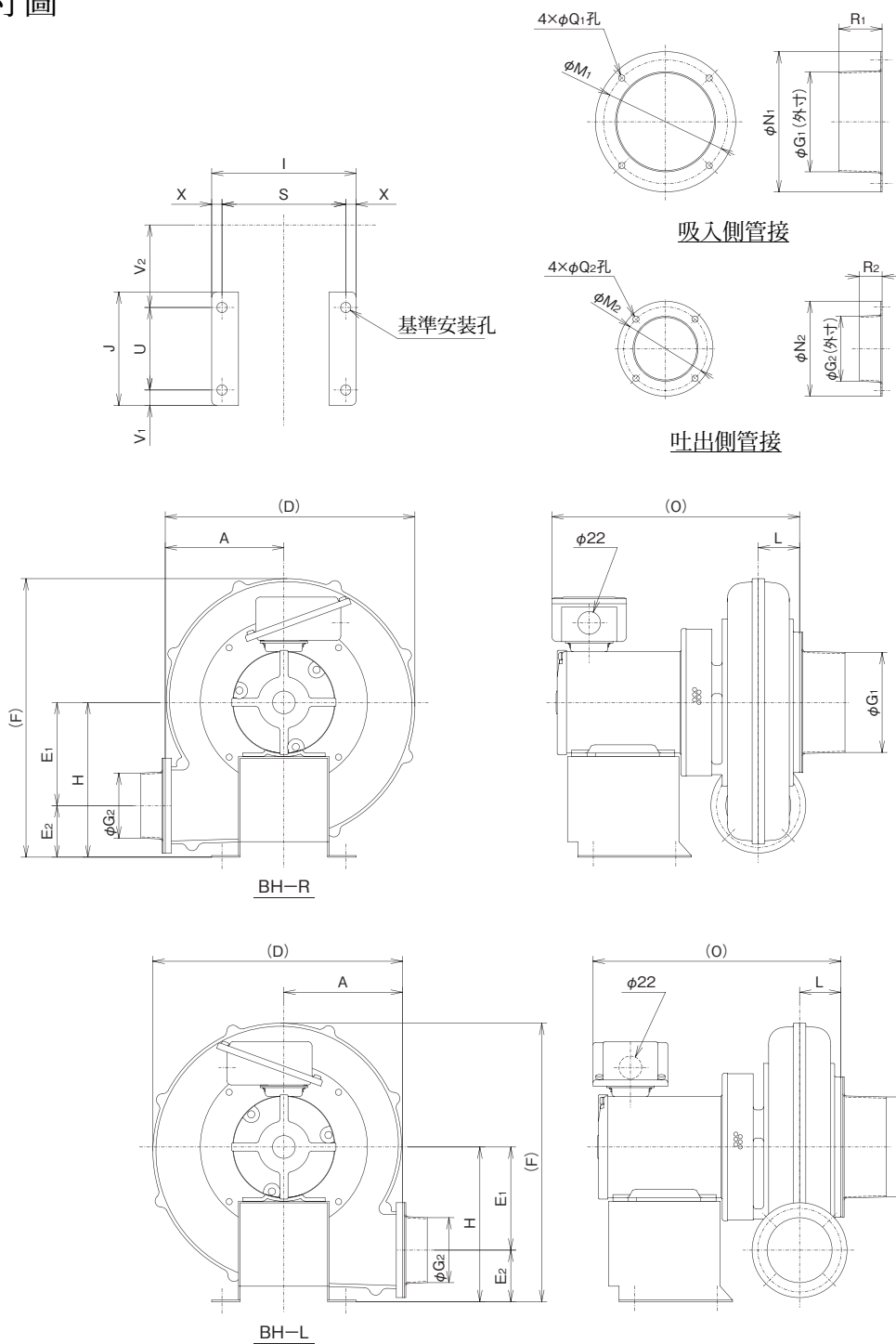


■尺寸表

型式	輸出功率 kW	本體								吸入側管接				吐出側管接				底座						概略質量(kg) (含電動機)				
		A	D	E ₁	E ₂	F	H	L	O	G ₁	M ₁	N ₁	Q ₁	R ₁	G ₂	M ₂	N ₂	Q ₂	R ₂	I	J	S	U		V ₁	V ₂	X	基準安裝孔
KT-010S	0.1	115	242	100	50	270	150	40	201	97	120	136	6	42	63	81	92	6	22	140	110	120	80	15	40	10	4×φ10孔	7.0
KT-010T	0.1	115	242	100	50	270	150	40	201	97	120	136	6	42	63	81	92	6	22	140	110	120	80	15	40	10	4×φ10孔	7.0
KT-020S	0.2	135	281	115	55	309	170	45	235	97	120	136	6	42	75	94	108	6	28	140	110	120	80	15	45	10	4×φ10孔	10.0
KT-020T	0.2	135	281	115	55	309	170	45	235	97	120	136	6	42	75	94	108	6	28	140	110	120	80	15	45	10	4×φ10孔	9.5
KT-040S	0.4	165	338	130	70	365	200	60	318	123	140	154	6	45	97	120	136	6	42	160	130	140	90	20	60	10	4×φ10孔	14.5
KT-040T	0.4	165	338	130	70	365	200	60	318	123	140	154	6	45	97	120	136	6	42	160	130	140	90	20	60	10	4×φ10孔	13.0
KT-100T	1.0	190	393	150	90	433	240	70	338	148	180	200	10	50	123	152	170	10	40	230	147	200	100	22	80	15	4×φ12孔	23.0
KT-100T-e	1.0	190	393	150	90	433	240	70	368	148	180	200	10	50	123	152	170	10	40	230	147	200	100	22	80	15	4×φ12孔	25.5

※使用於屋外的場合，端子箱的電纜入口端，請顧客使用防水式電纜接頭，以防進水。

■外型尺寸圖

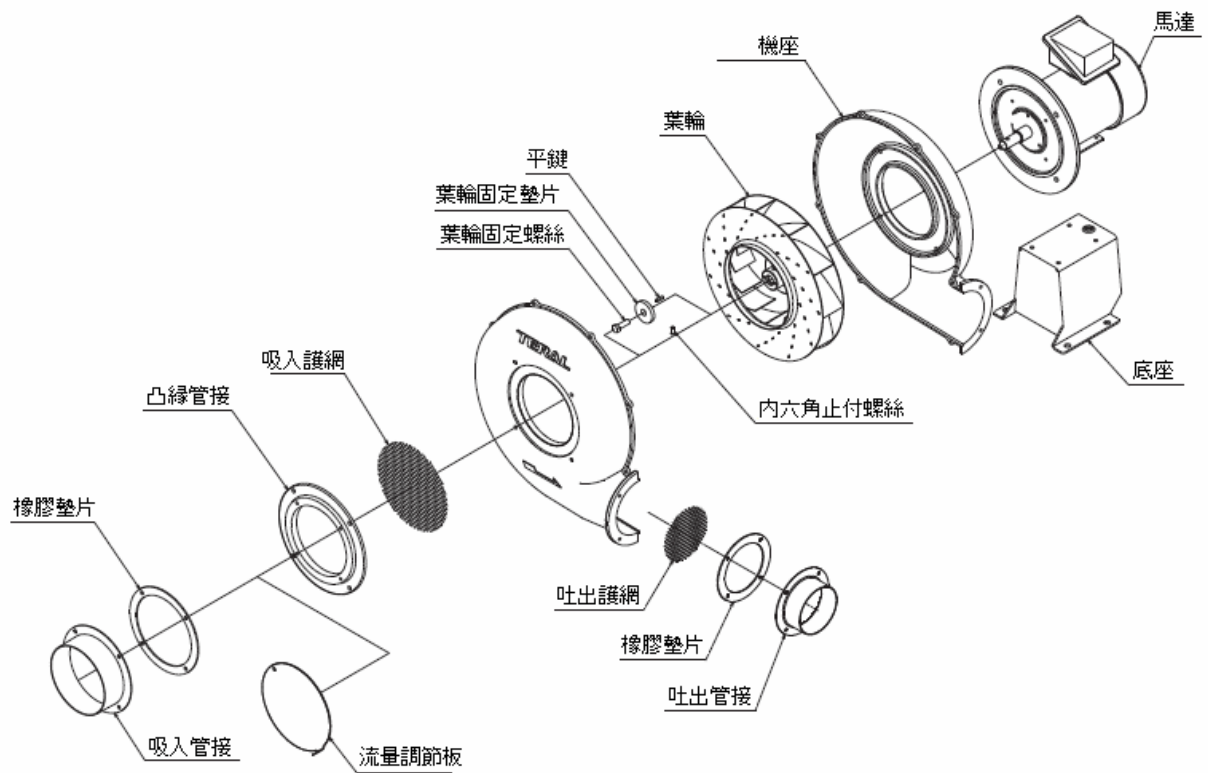


■尺寸表

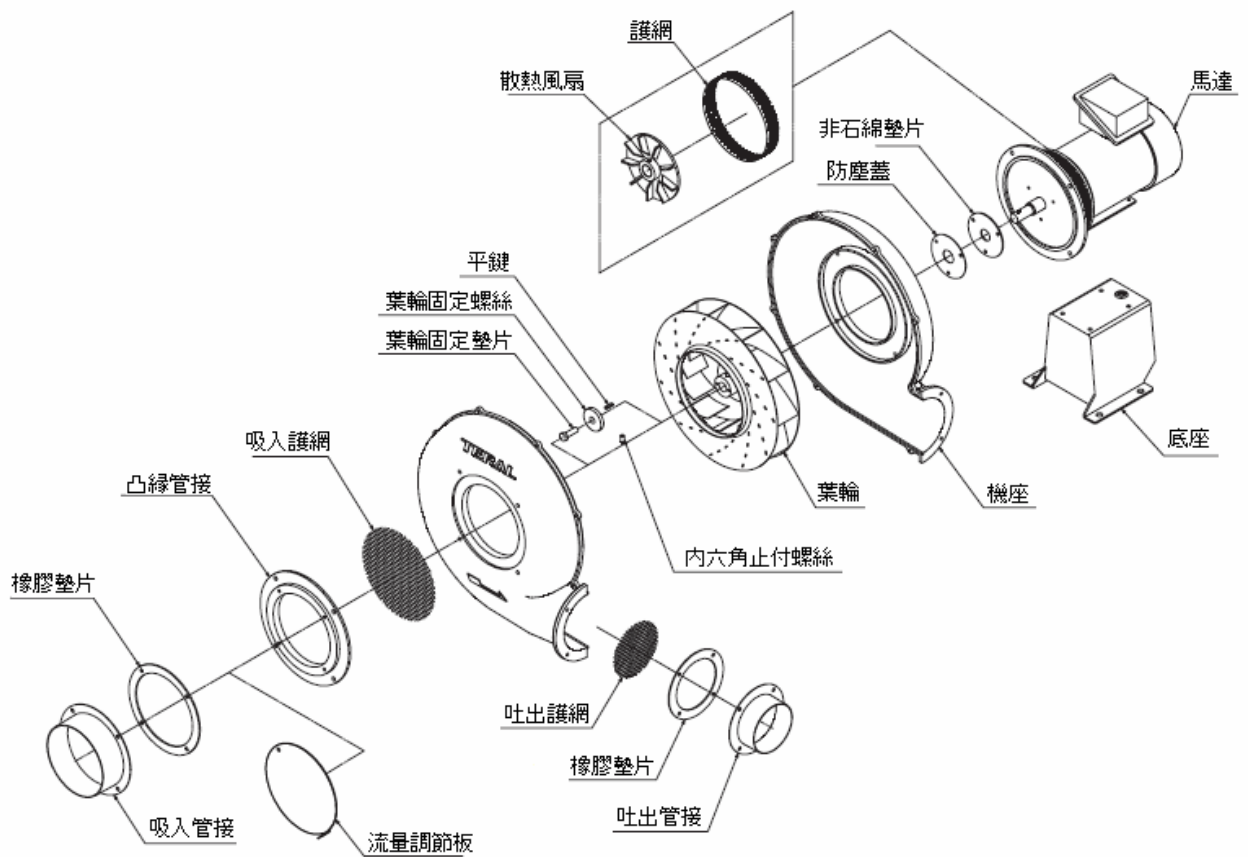
型式	輸出 功率 kW	本體								吸入側管接				吐出側管接				底座						概略質量(kg) (含電動機)				
		A	D	E1	E2	F	H	L	O	G1	M1	N1	Q1	R1	G2	M2	N2	Q2	R2	I	J	S	U		V1	V2	X	基準安裝孔
KT-010ST	0.1	115	242	100	50	270	150	40	241	97	120	136	6	42	63	81	92	6	22	140	110	120	80	15	80	10	4×φ10孔	8.5
KT-010TT	0.1	115	242	100	50	270	150	40	241	97	120	136	6	42	63	81	92	6	22	140	110	120	80	15	80	10	4×φ10孔	8.5
KT-020ST	0.2	135	281	115	55	309	170	45	275	97	120	136	6	42	75	94	108	6	28	140	110	120	80	15	85	10	4×φ10孔	11.0
KT-020TT	0.2	135	281	115	55	309	170	45	275	97	120	136	6	42	75	94	108	6	28	140	110	120	80	15	85	10	4×φ10孔	11.0
KT-040ST	0.4	165	338	130	70	365	200	60	358	123	140	154	6	45	97	120	136	6	42	160	130	140	90	20	100	10	4×φ10孔	17.0
KT-040TT	0.4	165	338	130	70	365	200	60	358	123	140	154	6	45	97	120	136	6	42	160	130	140	90	20	100	10	4×φ10孔	15.5
KT-100TT	1.0	190	393	150	90	433	240	70	383	148	180	200	10	50	123	152	170	10	40	230	147	200	100	22	125	15	4×φ12孔	25.0
KT-100TT-e	1.0	190	393	150	90	433	240	70	413	148	180	200	10	50	123	152	170	10	40	230	147	200	100	22	125	15	4×φ12孔	27.5

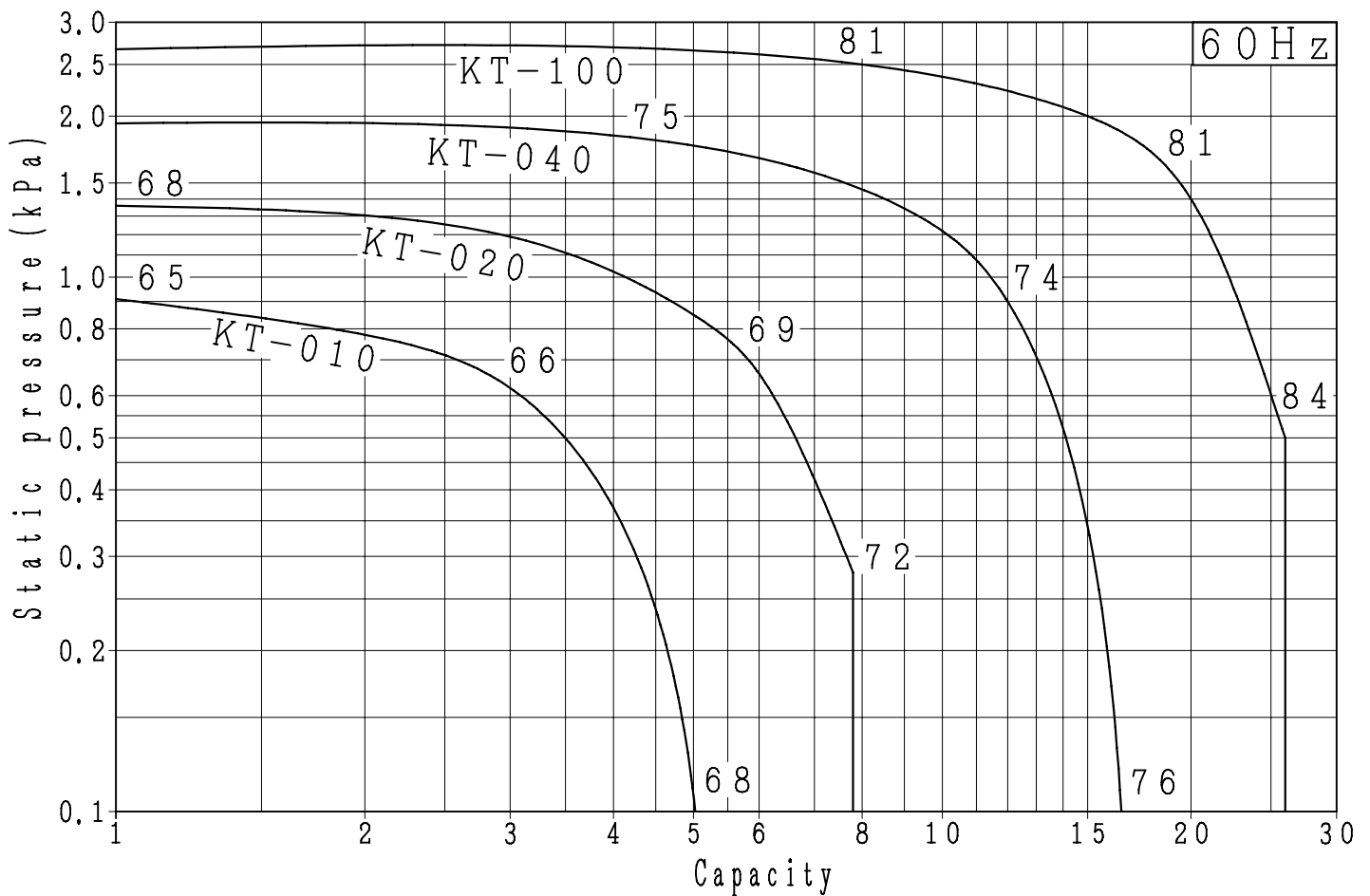
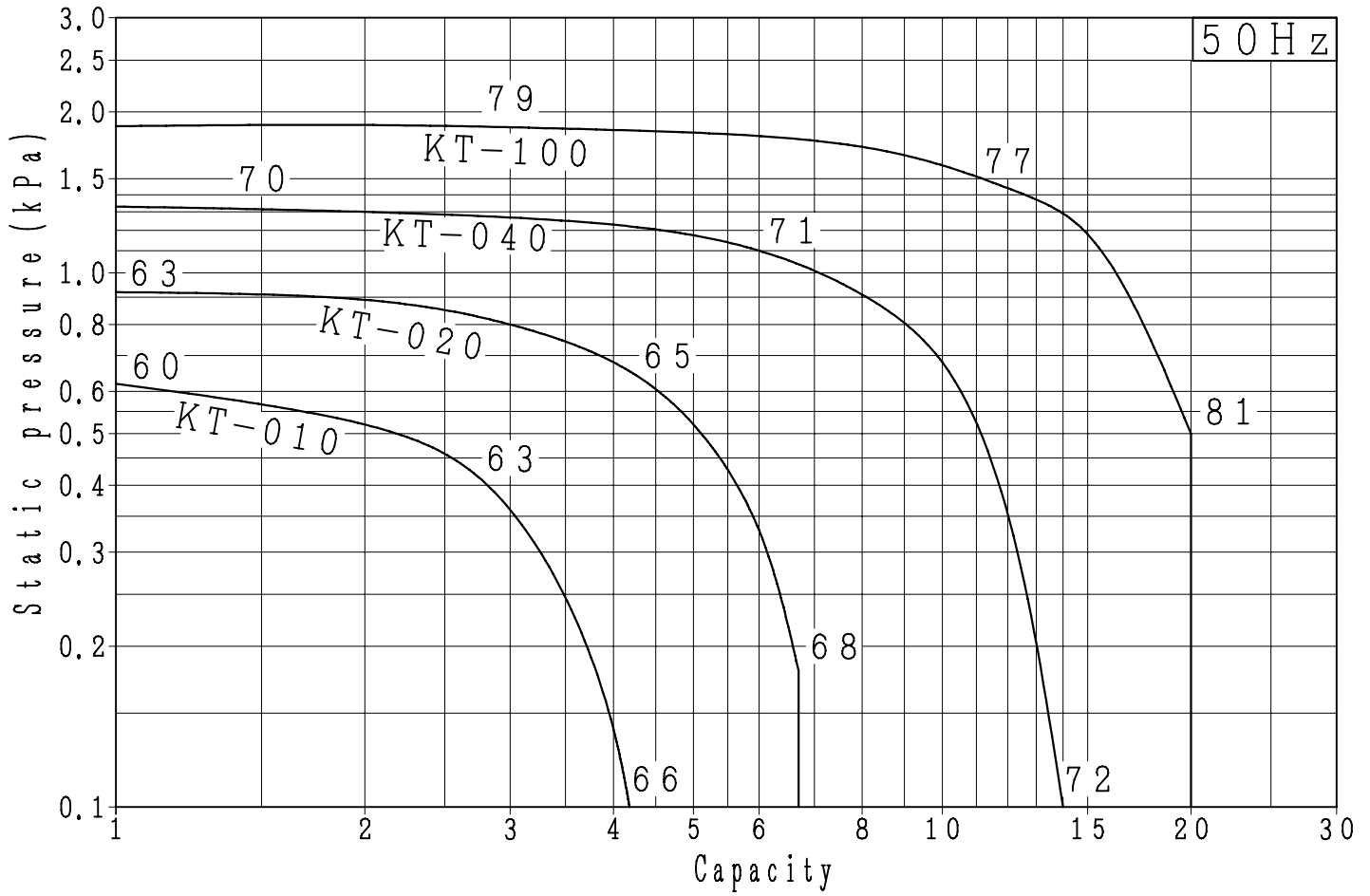
※使用於屋外的場合，端子箱的電纜入口端，請顧客使用防水式電纜接頭，以防進水。

爆炸圖
標準型



耐熱型





噪音値：送風機吸入正面1 m